

ПРИЛОЖЕНИЕ А
ФОНД ОЦЕНОЧНЫХ МАТЕРИАЛОВ ДЛЯ ПРОМЕЖУТОЧНОЙ АТТЕСТАЦИИ
ПО ДИСЦИПЛИНЕ «Введение в электротехнику»

1. Перечень оценочных средств для компетенций, формируемых в результате освоения дисциплины

| Код контролируемой компетенции | Способ оценивания | Оценочное средство |
|---|--------------------------|---|
| ПК14: Способен выполнять сбор и анализ данных для проектирования системы электроснабжения объектов капитального строительства | Экзамен | Комплект контролирующих материалов для экзамена |

2. Описание показателей и критериев оценивания компетенций, описание шкал оценивания

Оцениваемые компетенции представлены в разделе «Перечень планируемых результатов обучения по дисциплине, соотнесенных с индикаторами достижения компетенций» рабочей программы дисциплины «Введение в электротехнику».

При оценивании сформированности компетенций по дисциплине «Введение в электротехнику» используется 100-балльная шкала.

| Критерий | Оценка по 100-балльной шкале | Оценка по традиционной шкале |
|---|-------------------------------------|-------------------------------------|
| Студент освоил изучаемый материал (основной и дополнительный), системно и грамотно излагает его, осуществляет полное и правильное выполнение заданий в соответствии с индикаторами достижения компетенций, способен ответить на дополнительные вопросы. | 75-100 | <i>Отлично</i> |
| Студент освоил изучаемый материал, осуществляет выполнение заданий в соответствии с индикаторами достижения компетенций с не принципиальными ошибками. | 50-74 | <i>Хорошо</i> |
| Студент демонстрирует освоение только основного материала, при выполнении заданий в соответствии с индикаторами достижения компетенций допускает отдельные ошибки, не способен систематизировать материал и делать выводы. | 25-49 | <i>Удовлетворительно</i> |
| Студент не освоил основное содержание изучаемого материала, задания в соответствии с индикаторами достижения компетенций не выполнены или выполнены неверно. | <25 | <i>Неудовлетворительно</i> |

3. Типовые контрольные задания или иные материалы, необходимые для оценки уровня достижения компетенций в соответствии с индикаторами

1.Задания для ФОМ

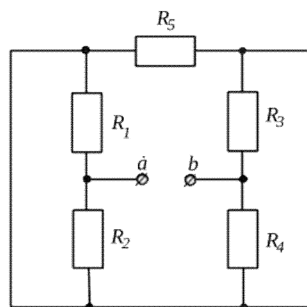
| Компетенция | Индикатор достижения компетенции |
|--|--|
| ПК14 Способен выполнять сбор и анализ данных для проектирования системы электроснабжения объектов капитального строительства | ПК-14.4 Способен анализировать и моделировать электрические схемы подключения систем электроприводов |

1. Проанализировав и смоделировав электрическую схему подключения объяснить построение потенциальной диаграммы цепи постоянного тока. (ПК-14.4)

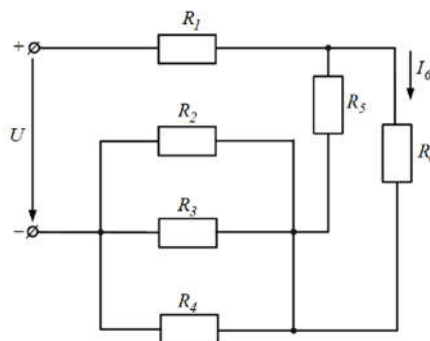
2. Проанализировав и смоделировав электрическую схему подключения записать аналог закона Ома в комплексной форме для цепи переменного тока. (ПК-14.4)

3. Проанализировав и смоделировав электрическую схему подключения объяснить роль нейтрального провода в трехфазной цепи. (ПК-14.4)

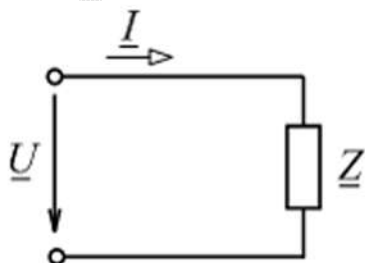
4. Проанализировав электрическую схему подключения определить R_{ab} , если $R_1 = R_2 = 20 \text{ Ом}$, $R_3 = R_4 = 10 \text{ Ом}$, $R_5 = 5 \text{ Ом}$. (ПК-14.4)



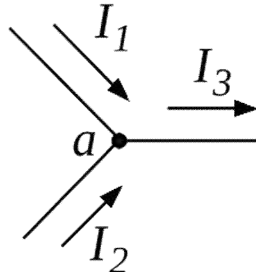
5. Проанализировав электрическую схему подключения определить приложенное напряжение U , если $R_1 = R_2 = R_4 = 5 \text{ Ом}$, $R_3 = R_5 = 10 \text{ Ом}$, $R_6 = 20 \text{ Ом}$, а ток $I_6 = 2 \text{ А}$. (ПК-14.4)



6. Проанализировав электрическую схему подключения определить напряжение \underline{U} , если в электрической цепи $\underline{I} = j5 \text{ А}$, $\underline{Z} = j10 \text{ Ом}$. (ПК-14.4)



7. Проанализировав электрическую схему подключения определить ток I_3 , если комплексы токов I_1 и I_2 узла a составляют: $\underline{I}_1 = 40e^{j160^\circ}$, $\underline{I}_2 = 30e^{j70^\circ}$. (ПК-14.4)



4. Файл и/или БТЗ с полным комплектом оценочных материалов прилагается.